

# THÔNG SỐ KỸ THUẬT

MRL-120W





#### ĐẶC TÍNH SẢN PHẨM

- Điện áp vào: 90 - 264~
- Tần số: 50/60Hz
- Dải công suất: 120W
- Hiệu suất: 90% @ 220VAC
- Hệ số công suất: PF ≥0.95
- Bảo vệ chống xung điện áp: 10kV/10kA
- Tính năng: CLO, AST, OTL, 0-10V/Timer dimming
- Màu sắc ánh sáng: trắng tự nhiên, trắng ấm
- Chỉ số hoàn màu: CRI ≥70
- Độ chịu va đập: IK09
- Bảo vệ chống thâm nhập: IP66
- Vật liệu thân đèn: hợp kim nhôm, sơn tĩnh điện
- Màu sắc sản phẩm: xám
- Tuổi thọ @ Ta 25°C: 100.000h
- Nhiệt độ hoạt động: -25°C ÷ +45°C

#### ỨNG DỤNG

- Phù hợp chiếu sáng đường phố, đường khu dân cư, đường đi bộ
- Thay thế cho các loại đèn cao áp Sodium, cao áp thủy ngân

MÃ SKU	KÍCH THƯỚC	CÔNG SUẤT	QUANG THÔNG	MÀU SẮC	NHIỆT ĐỘ MÀU	GÓC CHIẾU
MRL723-120WD407LF2MN	673*260*121	120W	15700lm	Trắng tự nhiên	4000K	70*155°
MRL723-120WD307LF2MN	673*260*121	120W	15700lm	Trắng ấm	3000K	70*155°

## Thông tin chung

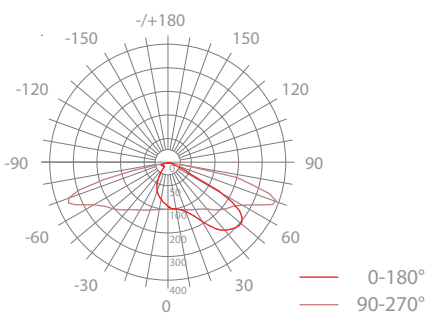
Kiểu lắp đặt	Gắn lên trụ	Chu kỳ bật tắt	50.000
Kiểu kết nối	Domino 3 cực tính (L-N-G)	B50L70	100.000h
Ứng dụng	Công nghiệp		
Tuổi thọ	100.000 h		

## Thông số về điện

Điện áp vào	90 - 264~	Hệ số công suất	>0.95
Tần số	50/60Hz	Thời gian khởi động	0.5 s (mặc định)
Công suất	120W		
Dòng điện @220V	550mA		

## Thông số về quang

Nhiệt độ màu	CCT 4000K/3000K	Góc chiếu	70*155° (TYPE 2M)
Quang thông	15700lm/15700lm	LLFM @ 50000 h	70%
Hệ số hoàn màu	≥70	Chip LED	Lumileds 5050
Hiệu suất phát quang	≥130lm/W	Tỉ số S/P	1.437 / 1.162



## Nhiệt độ hoạt động

Nhiệt độ môi trường (Max)	45°C	Nhiệt độ lưu trữ (Min)	-40°C
Nhiệt độ môi trường (Min)	-30°C	Nhiệt độ vỏ đèn @ Ta 25°C	50°C
Nhiệt độ lưu trữ (Max)	65°C		

## Điều khiển và dimming

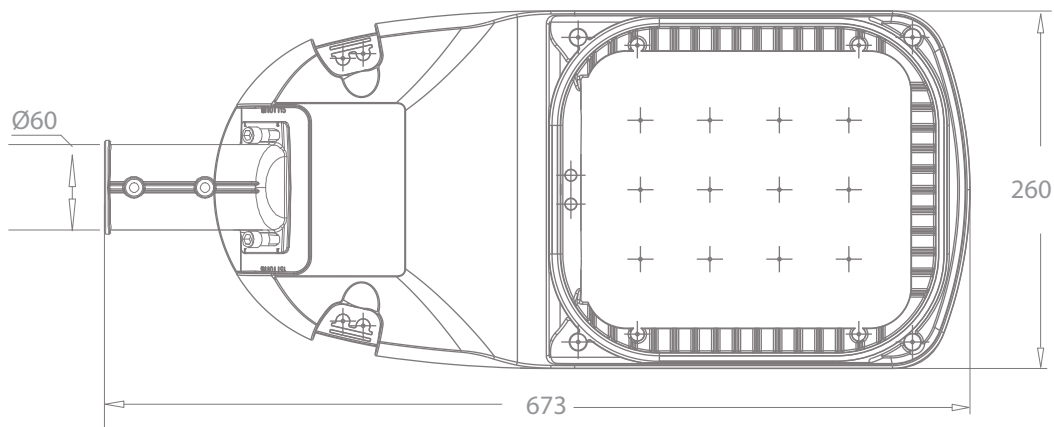
Thay đổi độ sáng	Timer dimming, 0-10V dimming DALI
Tính năng	CLO, AST, OTL

## Màu sắc và vật liệu

Màu sắc sản phẩm	Xám	Vật liệu thân đèn	Nhôm đúc nguyên khối
Vật liệu tấm che bảo vệ	Kính cường lực		
Màu sắc tấm che bảo vệ	Trong suốt		

## Kích thước và trọng lượng

Chiều dài	673mm	Trọng lượng (N.Weight)	6.5Kg
Chiều rộng	260mm	Diện tích cản gió lớn nhất	0.175m <sup>2</sup>
Chiều cao	121mm		



## Tiêu chuẩn và chứng nhận

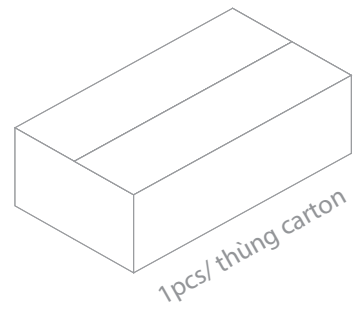
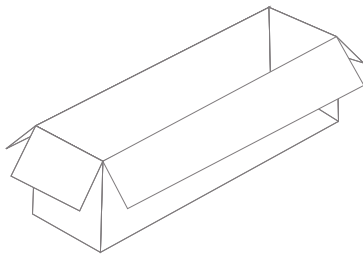
Cấp bảo vệ	I	Tiêu chuẩn	TCVN 7722-1 :2017
IP	66		TCVN 8781:2011
IK	09		TCVN 9892:2013
			TCVN 10485:2015
			TCVN 10885-2-1 :2015
			TCVN8781:2015
			IEC 62262 :2002
			IEC61643-11 :2011
			ISO 9001:2015

## Thông tin đóng gói

Mã SKU	MRL723-120WD407LF2MN MRL723-120WD307LF2MN	Mã ENA/UPC	8936109029111 8936109029128
Kiểu đóng gói	Thùng carton, 1		
Kích thước	725*300*155mm(L*W*H)		
Trọng lượng (G.Weight)	7Kg		

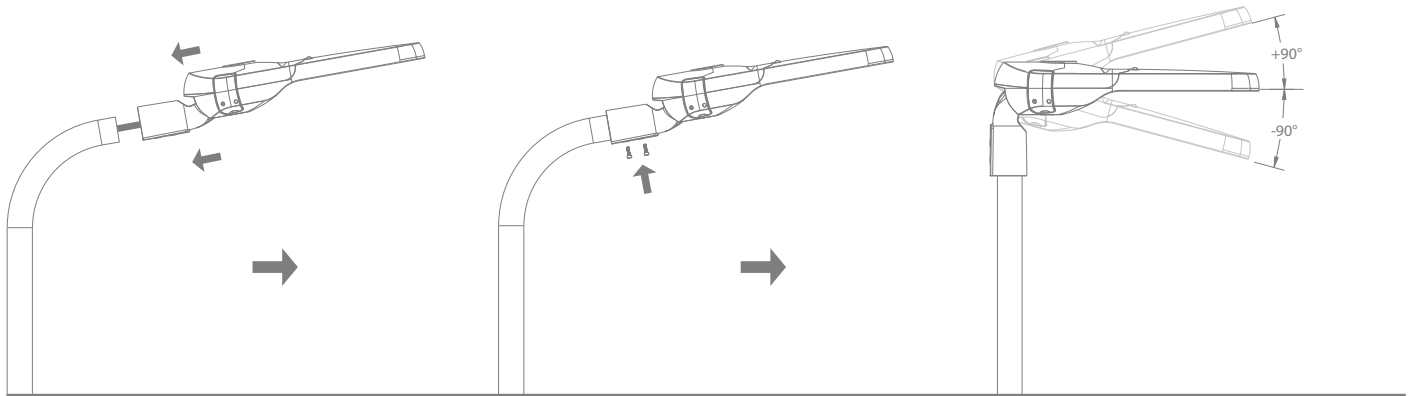


↓ 1pcs



## Hướng dẫn lắp đặt

Chiều cao lắp đặt lớn nhất	12m	Điều chỉnh góc ngả	+/-90°
Kích thước cần đèn	Ø60	Lực xiết xiết bulông/vít	23 N.m



### Chú ý:

1. Nguồn sáng của đèn điện này chỉ được thay thế bởi nhà chế tạo hoặc đại lý bảo hành của nhà chế tạo hoặc người có trình độ tương tự
2. Bảng thông tin kỹ thuật này chỉ để tham khảo, chúng tôi có quyền thay đổi mà không cần thông báo trước. Nếu bạn cần thông tin cập nhật mới nhất, xin vui lòng liên hệ với các đại lý, nhà phân phối hoặc liên hệ với chúng tôi qua website [www.mes.vn](http://www.mes.vn)

