

THÔNG SỐ KỸ THUẬT

MRL-100W





ĐẶC TÍNH SẢN PHẨM

- Điện áp vào: 85 - 305~
- Tần số: 50/60Hz
- Dải công suất: 100W
- Hiệu suất: 90% @ 220VAC
- Hệ số công suất: PF ≥0.97
- Bảo vệ chống xung điện áp: 20kV/20kA
- Tính năng: CLO, AST, AOC, 0-10V/Timer dimming
- Màu sắc ánh sáng: trắng tự nhiên, trắng ấm
- Chỉ số hoàn màu: CRI ≥70
- Độ chịu va đập: IK08
- Bảo vệ chống thâm nhập: IP66
- Vật liệu thân đèn: hợp kim nhôm, sơn tĩnh điện
- Màu sắc sản phẩm: xám
- Tuổi thọ @ Ta 25°C: 100.000h
- Nhiệt độ hạt động: -40°C ÷ +55°C

ỨNG DỤNG

- Phù hợp chiếu sáng đường phố, đường khu dân cư, đường đi bộ
- Thay thế cho các loại đèn cao áp Sodium, cao áp thủy ngân

MÃ SKU	KÍCH THƯỚC	CÔNG SUẤT	QUANG THÔNG	MAU SẮC	NHIỆT ĐỘ MAU	GÓC CHIẾU
MRL722-100UD407LD2MD	579*234*117	100W	13000lm	Trắng tự nhiên	4000K	70*155°
MRL722-100UD307LD2MD	579*234*117	100W	13000lm	Trắng ấm	3000K	70*155°

Thông tin chung

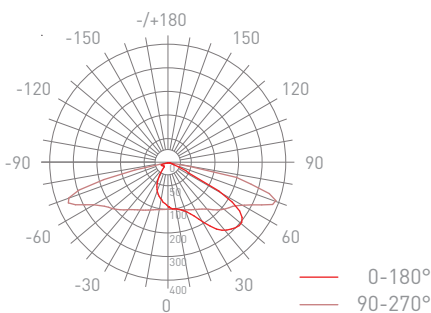
Kiểu lắp đặt	Gắn lên trụ	Chu kỳ bật tắt	50.000
Kiểu kết nối	Domino 3 cực tính (L-N-G) Tự động ngắt điện khi mở nắp ngăn linh kiện	B50L70 ⁽⁷⁾	100.000h
Ứng dụng	Công nghiệp	Tuổi thọ ⁽⁷⁾	100.000 h
		Bảo hành	60 tháng

Thông số về điện

Điện áp vào ⁽³⁾	85 - 305~	Hệ số công suất ⁽³⁾	≥0.97
Tần số ⁽³⁾	50/60Hz	Bảo vệ chống xung điện áp ⁽⁶⁾	20kV/20kA
Công suất ⁽³⁾	100W	Thời gian khởi động	0.5 s (mặc định)
Dòng điện ⁽³⁾ @220V	468mA	Bộ nguồn (Driver) ⁽¹¹⁾	PHILIPS

Thông số về quang

Nhiệt độ màu ⁽³⁾	CCT 4000K/3000K	Góc chiếu ⁽³⁾	70*155° (TYPE II) (tùy chọn)
Quang thông ⁽³⁾	13000lm/13000lm	LLFM @ 100000 h ⁽⁷⁾	70%
Hệ số hoàn màu ⁽³⁾	≥70	Chip LED	Lumileds
Hiệu suất phát quang ⁽³⁾	≥130lm/W	Tỉ số S/P	1.437 / 1.162



Nhiệt độ hoạt động

Nhiệt độ môi trường (Max)	55°C	Nhiệt độ lưu trữ (Max)	65°C
Nhiệt độ môi trường (Min)	-40°C	Nhiệt độ lưu trữ (Min)	-50°C

Điều khiển và dimming

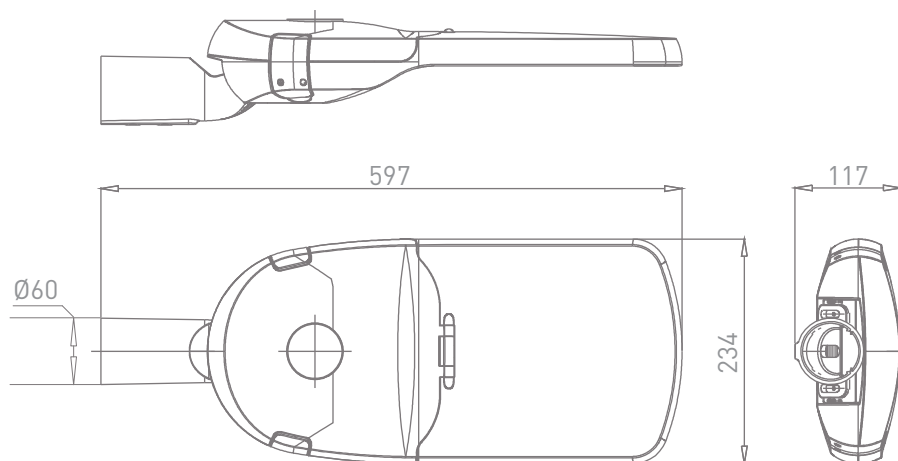
Thay đổi độ sáng ⁽⁴⁾	Timer dimming (5 cấp), 0-10V	Cổng kết nối	NEMA 7Pin (tùy chọn)
Tính năng	CLO, AST, OTL	Điều chỉnh công suất	10-100% (10-100W)

Màu sắc và vật liệu

Màu sắc sản phẩm	Xám	Vật liệu thân đèn	Nhôm đúc (sơn tĩnh điện chống ăn mòn, chống tia cực tím, chống muối biển, tản nhiệt trực tiếp)
Vật liệu tấm che bảo vệ	Kính cường lực (5mm)		
Màu sắc tấm che bảo vệ	Trong suốt		

Kích thước và trọng lượng

Chiều dài	597mm	Trọng lượng (N.Weight)	4.9Kg
Chiều rộng	234mm	Diện tích cản gió lớn nhất	0.140m ²
Chiều cao	117mm		



Tiêu chuẩn và chứng nhận

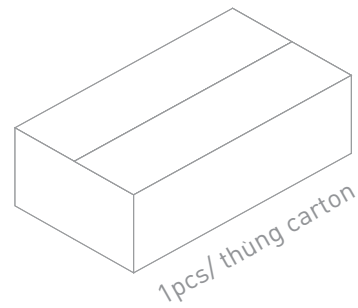
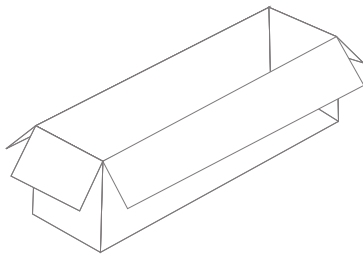
Cấp bảo vệ ⁽¹⁾	I	Tiêu chuẩn	(1) TCVN 7722-1:2017
IP ⁽¹⁾	66		(2) TCVN 7722-2-3:2019
IK ⁽⁵⁾	08		(3) TCVN 10885-2-1:2015
			(4) TCVN 10885-1:2015
			(5) IEC 62262 :2002
			(6) IEC 61643-11:2011
			(7) LM80, TCVN 11843:2017
			(8) ISO 9001:2015
			(9) ISO 14001:2015
			(10) Chứng nhận dán nhãn năng lượng (MCB 262107295)
			(11) ENEC/CE/CB

Thông tin đóng gói

Mã SKU	MRL722-100UD407LD2MD MRL722-100UD307LD2MD	Mã ENA/UPC	8936109029166 8936109029173
Kiểu đóng gói	Thùng carton, 1		
Kích thước	665*275*155mm(LxWxH)		
Trọng lượng (G.Weight)	5.7Kg		

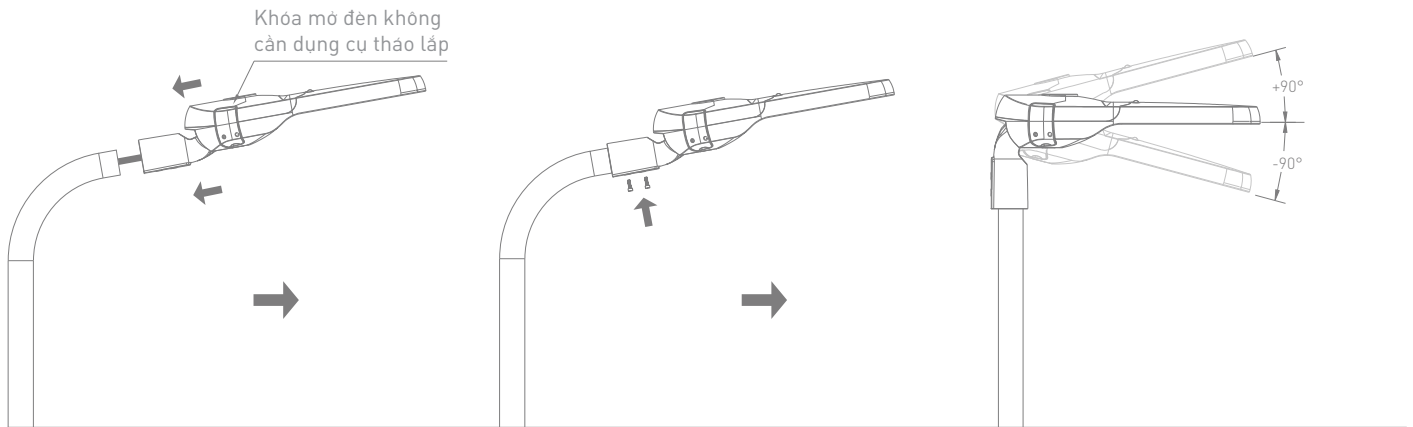


↓ 1pcs



Hướng dẫn lắp đặt

Chiều cao lắp đặt lớn nhất	15m	Điều chỉnh góc ngang	+/-90°
Kích thước cần đèn	Ø60	Lực xiết bulông/vit	23 N.m



Chú ý:

1. Nguồn sáng của đèn điện này chỉ được thay thế bởi nhà chế tạo hoặc đại lý bảo hành của nhà chế tạo hoặc người có trình độ tương tự
2. Bảng thông tin kỹ thuật này chỉ để tham khảo, chúng tôi có quyền thay đổi mà không cần thông báo trước. Nếu bạn cần thông tin cập nhật mới nhất, xin vui lòng liên hệ với các đại lý, nhà phân phối hoặc liên hệ với chúng tôi qua website www.mes.vn

CÔNG TY CỔ PHẦN GIẢI PHÁP CƠ ĐIỆN MES

37 Huỳnh Văn Lũy, P. Phú Lợi,
 TP. Thủ Dầu Một, T. Bình Dương
 Tel: 0274 3 557799 - Fax: 0274 3 667799
 Email: info@mes.vn - www.mes.vn

