

THÔNG SỐ KỸ THUẬT

MRL-60W





ĐẶC TÍNH SẢN PHẨM

- Công suất: 60W
- Hiệu suất phát quang 150lm/W
- Màu sắc ánh sáng: Trắng ấm, trắng tự nhiên
- Chỉ số hoàn màu: CRI \geq 70
- Bảo vệ chống thâm nhập: IP65
- Vật liệu thân đèn: Hợp kim nhôm
- Màu sắc sản phẩm: Xám
- Tuổi thọ @ Ta 25°C: 100.000h
- Nhiệt độ hoạt động: -25°C ÷ 45°C

ỨNG DỤNG

- Sử dụng chiếu sáng ngoài trời, phù hợp chiếu sáng đường phố, khu dân cư,...
- Thay thế cho các loại đèn cao áp Sodium, Metal Halide, Halogen

MÃ SẢN PHẨM	KÍCH THƯỚC	CÔNG SUẤT	QUANG THÔNG	NHIỆT ĐỘ MÀU	GÓC CHIẾU	THỜI GIAN CS
MRL072-060SM577LD1M	1472*343*150	60W	9000lm	5700K	120*60°	36 giờ
MRL072-060SM407LD1M	1472*343*150	60W	9000m	4000K	120*60°	36 giờ

Thông tin chung

Kiểu lắp đặt	Gắn lên trụ	Chu kỳ bật tắt	50.000
Ứng dụng	Dân dụng/Công nghiệp	B50L70	100.000h

Thông số tấm pin năng lượng

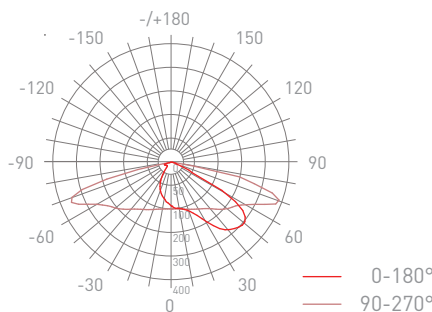
Công suất max(P _{max})	80W	Điện áp (V _{mp} @ P _{max})	18V
Loại pin	Mono Crystalline	Tuổi thọ	20 năm
Bảo hành	60 tháng		

Thông số bộ điều khiển và thông số pin

Loại pin	LiFePO4	Thời gian sạc	5 - 7 giờ
Dung lượng pin	12.8V/30Ah	Thời gian sử dụng	30-36 giờ (2-3 ngày mưa)
Chu kỳ nạp xả	2000 lần	Bảo hành	36 tháng

Thông số về quang

Nhiệt độ màu	CCT 5700K/4000K	Góc chiếu	120*60°
Quang thông	9000lm	LLFM @ 100000 h	70%
Chỉ số hoàn màu	>70	Chip LED	Lumileds 3030
Hiệu suất phát quang	150lm/W	Bảo hành	60 tháng



Nhiệt độ hoạt động

Nhiệt độ môi trường (Max)	50°C	Nhiệt độ lưu trữ (Max)	65°C
Nhiệt độ môi trường (Min)	-20°C	Nhiệt độ lưu trữ (Min)	-40°C

Màu sắc và vật liệu

Màu sắc sản phẩm	Xám	Vật liệu thân đèn	Nhôm
Vật liệu thấu kính	PC		

Kích thước và trọng lượng

Kích thước	1160*400*280mm	Trọng lượng (N.Weight)	15.6 Kg
------------	----------------	------------------------	---------

Điều khiển và dimming

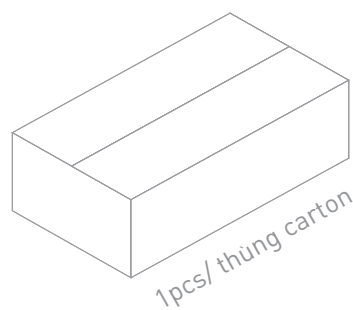
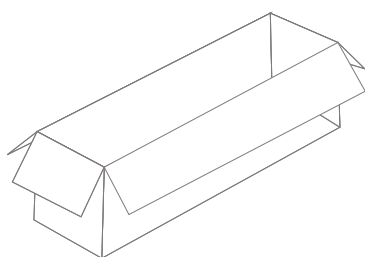
Chế độ làm việc thông minh:	Tự động bật khi trời tối và tự tắt khi trời sáng, công suất tải của đèn sẽ tự động điều chỉnh theo dung lượng pin, và thời gian chiếu sáng.
Dimming:	Timer dimming 5 cấp công suất.
Cảm biến:	Cảm biến chuyển động Microware (20m)
Chuẩn kết nối:	Zhaga-D4i (tùy chọn, sẵn sàng cho kết nối hệ thống chiếu sáng thông minh)

Tiêu chuẩn và chứng nhận

IP	65	IK	08
-----------	----	-----------	----

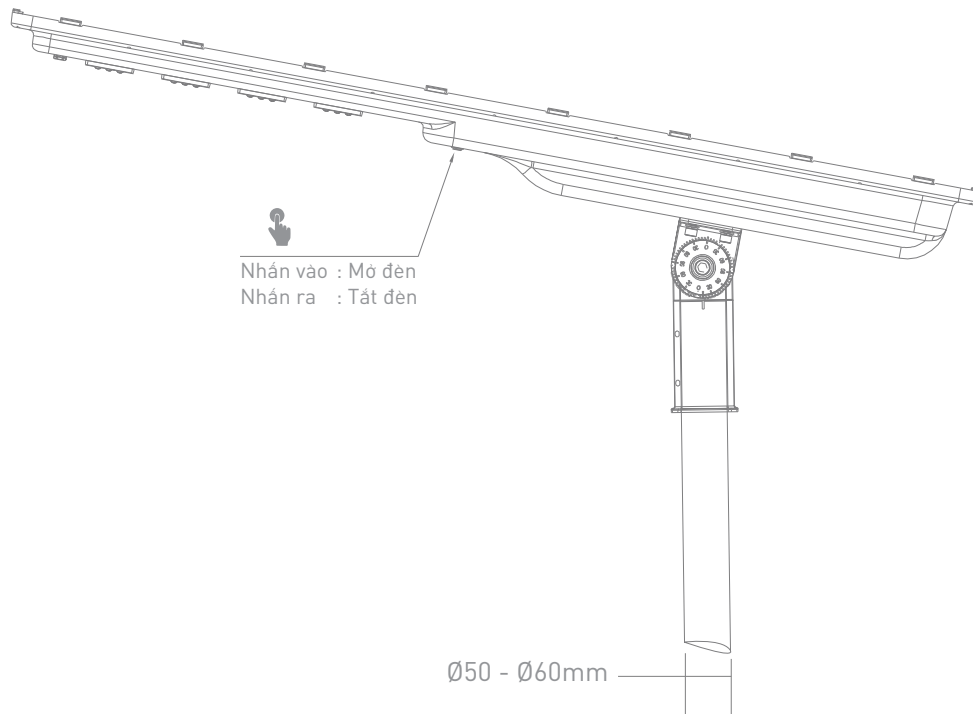
Thông tin đóng gói

Mã SKU	MRL072-060SM657LD1M MRL072-060SM407LD1M	Mã ENA	8936109030032 8936109030049
Kiểu đóng gói	Hộp giấy, 1	Trọng lượng (G.Weight)	17 Kg
Kích thước	131*45*12 cm		



Hướng dẫn lắp đặt

Chiều cao lắp đặt lớn nhất	12m	Điều chỉnh góc nghiêng	+/-90°
Kích thước cần đèn	Ø60	Lực xiết bulông/vit	23 N.m



Chú ý:

1. Nguồn sáng của đèn điện này chỉ được thay thế bởi nhà chế tạo hoặc đại lý bảo hành của nhà chế tạo hoặc người có trình độ tương tự
2. Bảng thông tin kỹ thuật này chỉ để tham khảo, chúng tôi có quyền thay đổi mà không cần thông báo trước. Nếu bạn cần thông tin cập nhật mới nhất, xin vui lòng liên hệ với các đại lý, nhà phân phối hoặc liên hệ với chúng tôi qua website www.mes.vn

CÔNG TY CỔ PHẦN GIẢI PHÁP CƠ ĐIỆN MES

37 Huỳnh Văn Lũy, P. Phú Lợi,
TP. Thủ Dầu Một, T. Bình Dương
Tel: 0274 3 557799 - Fax: 0274 3 667799
Email: info@mes.vn - www.mes.vn

