

# THÔNG SỐ KỸ THUẬT

## MRL-30W





**ĐẶC TÍNH SẢN PHẨM**

- Công suất: 30W
- Hiệu suất phát quang 160-180lm/W
- Màu sắc ánh sáng: Trắng ấm, trắng tự nhiên
- Chỉ số hoàn màu: CRI ≥70
- Bảo vệ chống thâm nhập: IP66
- Vật liệu thân đèn: Hợp kim nhôm
- Màu sắc sản phẩm: Xám
- Tuổi thọ @ Ta 25°C: 100.000h
- Nhiệt độ hoạt động: -25°C ÷ 55°C

**ỨNG DỤNG**

- Sử dụng chiếu sáng ngoài trời, phù hợp chiếu Sáng đường phố, khu dân cư,...
- Thay thế cho các loại đèn cao áp Sodium, Metal Halide, Halogen

MÃ SKU	KÍCH THƯỚC	CÔNG SUẤT	QUANG THÔNG	NHIỆT ĐỘ MÀU	GÓC CHIẾU	SOLAR PANEL	BATTERY
MRL061-030SS577LF2M	940*420*91	30W	4800lm	5700K	140*70°	80W/18V	24Ah/12.8V
MRL061-030SS407LF2M	940*420*91	30W	4800m	4000K	140*70°	80W/18V	24Ah/12.8V
MRL062-060SS407LF2M	1070*420*91	60W	9600m	5700K	140*70°	100W/18V	45Ah/12.8V
MRL062-060SS407LF2M	1070*420*91	60W	9600m	4000K	140*70°	100W/18V	45Ah/12.8V
MRL063-080SS407LF2M	1210*420*91	80W	12800m	5700K	140*70°	120W/18V	54Ah/12.8V
MRL063-080SS407LF2M	1210*420*91	80W	12800m	4000K	140*70°	120W/18V	54Ah/12.8V

**Thông tin chung**

<b>Kiểu lắp đặt</b>	Gắn lên trụ	<b>Chu kỳ bật tắt</b>	50.000
<b>Ứng dụng</b>	Dân dụng/Công nghiệp	<b>B50L70</b>	100.000h

## Thông số tấm pin năng lượng

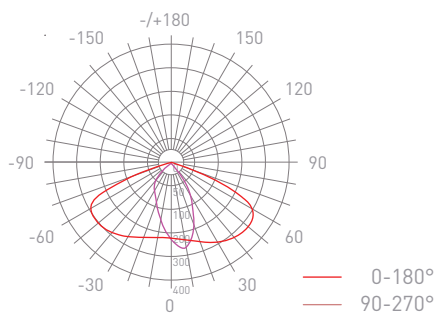
Công suất max( $P_{max}$ )	80W	Điện áp ( $V_{mp}$ @ $P_{max}$ )	18V
Loại pin	Mono Crystalline	Tuổi thọ	20 năm
Bảo hành	60 tháng		

## Thông số bộ điều khiển và thông số pin

Loại pin	LiFePO4	Thời gian sạc	6 - 8 giờ
Dung lượng pin	12.8V/24Ah (tùy chọn)	Thời gian sử dụng	30-36 giờ (2-3 ngày mưa)
Chu kỳ nạp xả	2000 lần	Bảo hành	60 tháng

## Thông số về quang

Nhiệt độ màu	CCT 5700K/4000K	Góc chiếu	TYPE II (140*70°)
Quang thông	4800lm	LLFM @ 100000 h	70%
Chỉ số hoàn màu	>70	Chip LED	Lumileds 5050 (150 LED)
Hiệu suất phát quang	160lm/W	Bảo hành	60 tháng



## Nhiệt độ hoạt động

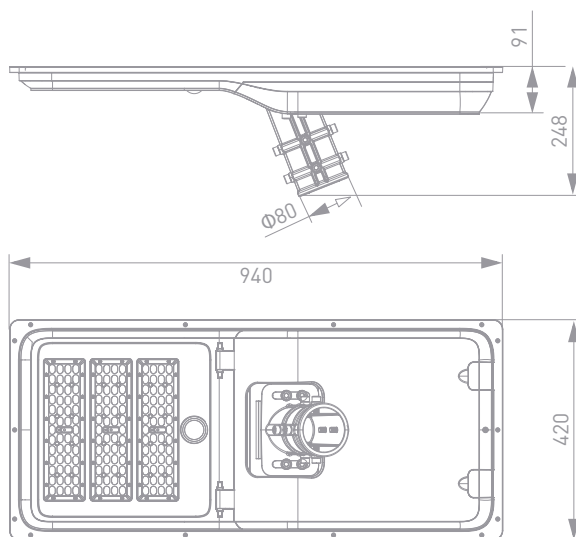
Nhiệt độ môi trường (Max)	55°C	Nhiệt độ lưu trữ (Max)	65°C
Nhiệt độ môi trường (Min)	-25°C	Nhiệt độ lưu trữ (Min)	-35°C

## Màu sắc và vật liệu

Màu sắc sản phẩm	Xám	Vật liệu thân đèn	Nhôm
Vật liệu thấu kính	PC		

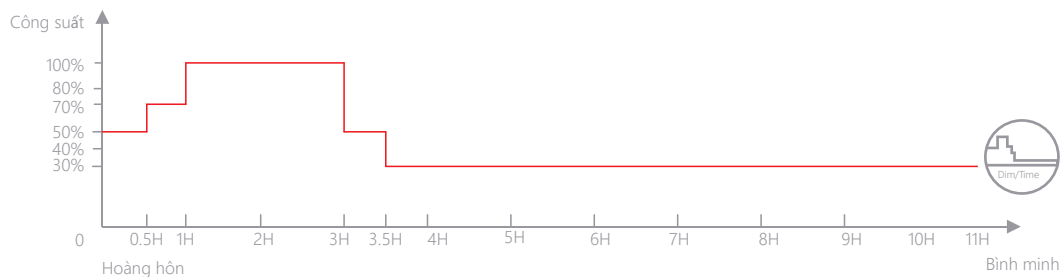
## Kích thước và trọng lượng

Kích thước	940*420*91 mm	Trọng lượng (N.Weight)	13.2 Kg
------------	---------------	------------------------	---------

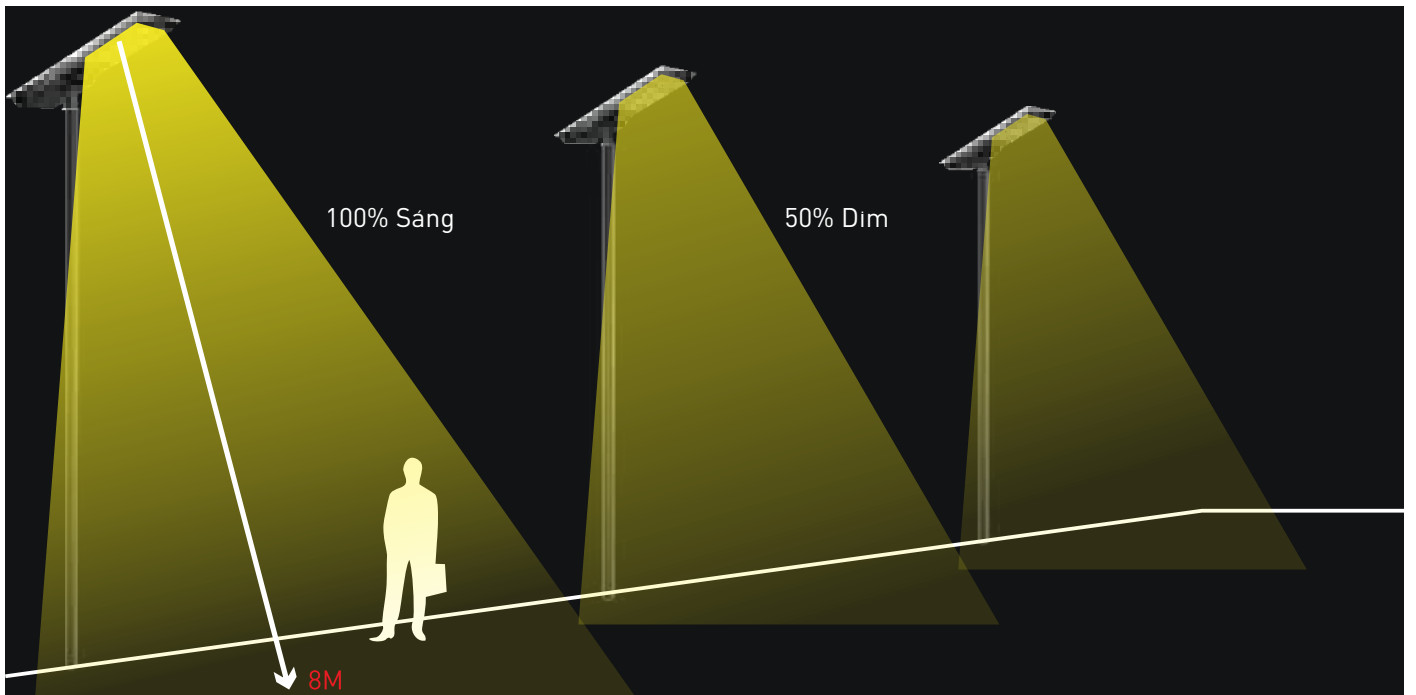
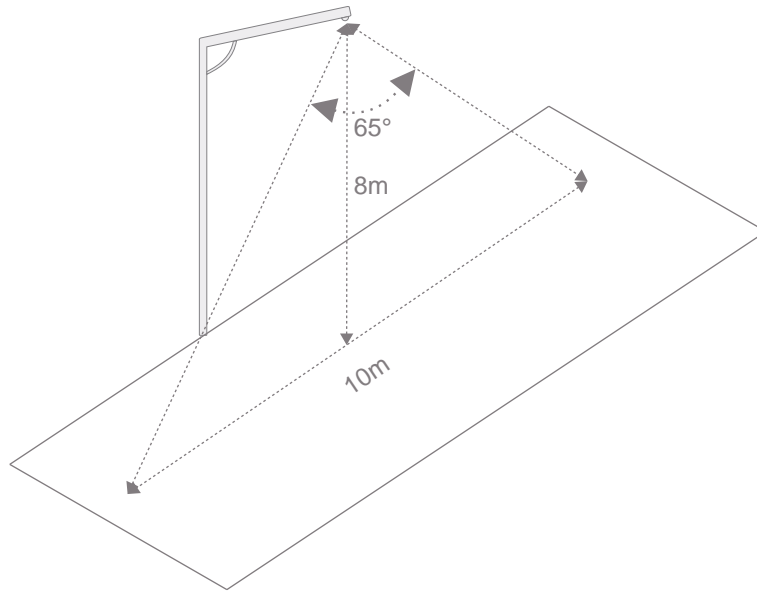


## Điều khiển và dimming

<b>Chế độ làm việc thông minh:</b>	Tự động bật khi trời tối và tự tắt khi trời sáng, công suất tải của đèn sẽ tự động điều chỉnh theo dung lượng pin, và thời gian chiếu sáng.
<b>Dimming:</b>	Timer dimming 5 cấp công suất.
<b>Chuẩn kết nối:</b>	Zhaga-D4i (tùy chọn, sẵn sàng cho kết nối hệ thống chiếu sáng thông minh)



Cảm biến: Cảm biến IR/Microwave (Tùy chọn, khi có người 100%, khi không có người 50%)

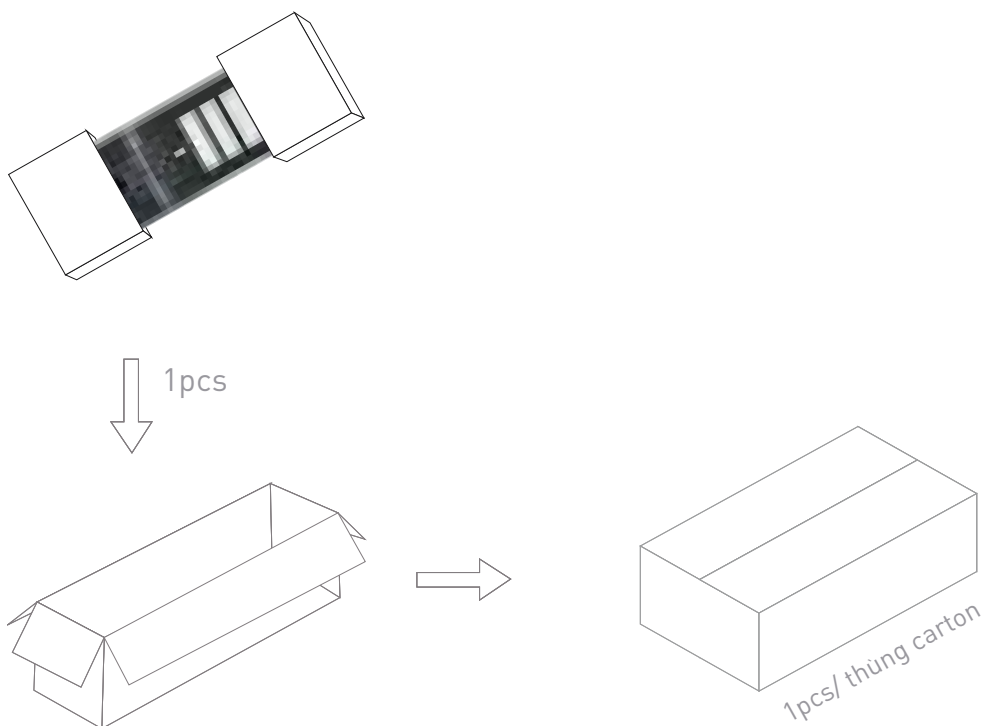


## Tiêu chuẩn và chứng nhận

IP	65	IK	08
----	----	----	----

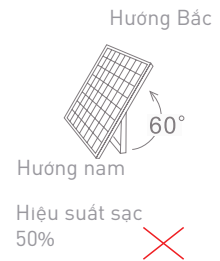
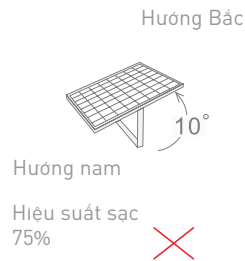
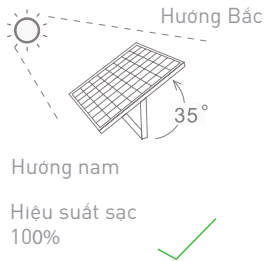
## Thông tin đóng gói

Mã SKU	MRL061-030SS577LF2M MRL061-030SS407LF2M	Mã ENA	8936109030216 8936109030162
Kiểu đóng gói	Hộp giấy, 1	Trọng lượng (G.Weight)	14.2 Kg
Kích thước	104*46*16 cm		



## Hướng dẫn lắp đặt

Chiều cao lắp đặt lớn nhất	12m	Điều chỉnh góc nghiêng	+/-15°
Kích thước cần đèn	Ø60 - Ø76mm	Lực xiết bulông/vit	23 N.m



Chú ý:

1. Tấm năng lượng mặt trời phải được lắp đặt ở hướng có ánh nắng mặt trời và không bị che chắn bởi cây cối hoặc tòa nhà
2. Nguồn sáng của đèn điện này chỉ được thay thế bởi nhà chế tạo hoặc đại lý bảo hành của nhà chế tạo hoặc người có trình độ tương tự
3. Bảng thông tin kỹ thuật này chỉ để tham khảo, chúng tôi có quyền thay đổi mà không cần thông báo trước. Nếu bạn cần thông tin cập nhật mới nhất, xin vui lòng liên hệ với các đại lý, nhà phân phối hoặc liên hệ với chúng tôi qua website [www.mes.vn](http://www.mes.vn)

**CÔNG TY CỔ PHẦN GIẢI PHÁP CƠ ĐIỆN MES**

37 Huỳnh Văn Lũy, P. Phú Lợi,  
TP. Thủ Dầu Một, T. Bình Dương  
Tel: 0274 3 557799 - Fax: 0274 3 667799  
Email: [info@mes.vn](mailto:info@mes.vn) - [www.mes.vn](http://www.mes.vn)

