

# THÔNG SỐ KỸ THUẬT

## MSL11





### ĐẶC TÍNH SẢN PHẨM

- Điện áp vào: 100-240VAC
- Tần số: 50/60Hz
- Dài công suất: 20W/30W
- Hiệu suất: >86%
- Hệ số công suất: PF ≥0.98
- Màu sắc ánh sáng: Trắng ấm
- Chỉ số hoàn màu: CRI ≥90
- Vật liệu thân đèn: hợp kim nhôm
- Màu sắc sản phẩm: Trắng
- Tuổi thọ @ Ta 25°C: 50.000h

### ỨNG DỤNG

- Sử dụng chip led CrispColor Technology™ của hãng Lumileds. Chỉ số hoàn màu cao (CRI≥90) cho màu sắc vật thể trung thực, nổi bật, độ tương phản cao.
- Phù hợp cho chiếu sáng hiện vật trưng bày tại các cửa hàng trang sức, thời trang, trung tâm thương mại, nhà hàng...

| MÃ SẢN PHẨM         | MÃ ENA/UPC    | KÍCH THƯỚC | CÔNG SUẤT | QUANG THÔNG | NHIỆT ĐỘ MÀU | GÓC CHIẾU |
|---------------------|---------------|------------|-----------|-------------|--------------|-----------|
| MSL111-020WS309LG15 | 8936109023645 | Ø66*143    | 20W       | 1600lm      | 3000K        | 15°       |
| MSL111-020WS309LG24 | 8936109023652 | Ø66*143    | 20W       | 1600lm      | 3000K        | 24°       |
| MSL112-030WS309LG15 | 8936109023669 | Ø77*169    | 30W       | 2400lm      | 3000K        | 15°       |
| MSL112-030WS309LG24 | 8936109023676 | Ø77*169    | 30W       | 2400lm      | 3000K        | 24°       |

## Thông tin chung

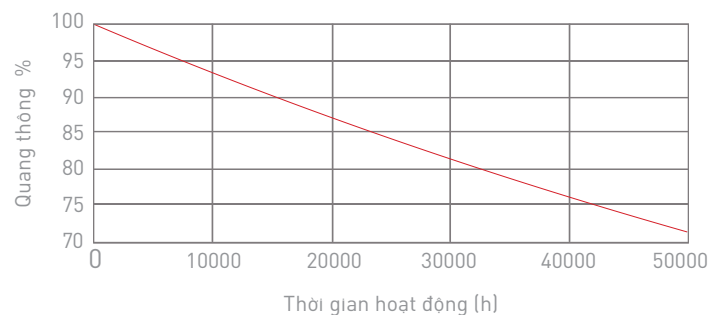
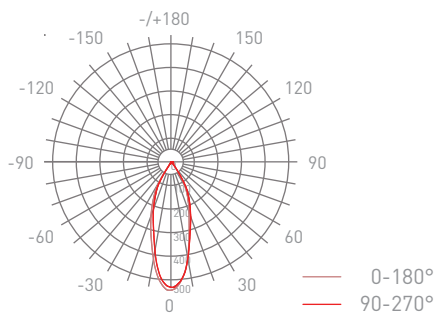
|              |                   |                |        |
|--------------|-------------------|----------------|--------|
| Kiểu lắp đặt | Gắn lên thanh ray | Chu kỳ bật tắt | 100000 |
| Kiểu kết nối | -                 | B50L70         | 50000h |
| Ứng dụng     | Dàn dựng          | Tuổi thọ       | 50000h |

## Thông số về điện

|             |            |                     |       |
|-------------|------------|---------------------|-------|
| Điện áp vào | 100-240VAC | Hệ số công suất     | >0.98 |
| Tần số      | 50/60Hz    | Thời gian khởi động | 0.5s  |

## Thông số về quang

|                      |           |               |          |
|----------------------|-----------|---------------|----------|
| Nhiệt độ màu         | CCT 3000K | Góc chiếu     | 15°/24°  |
| Hiệu suất phát quang | 100lm/W   | LLFM @ 50000h | 70%      |
| Chỉ số hoàn màu      | >90       | Chip LED      | Lumileds |
| Tỉ số S/P            | 1.191     |               |          |



## Nhiệt độ hoạt động

|                           |       |                        |       |
|---------------------------|-------|------------------------|-------|
| Nhiệt độ môi trường (Min) | -25°C | Nhiệt độ lưu trữ (Min) | -40°C |
| Nhiệt độ môi trường (Max) | 45°C  | Nhiệt độ lưu trữ (Max) | 65°C  |

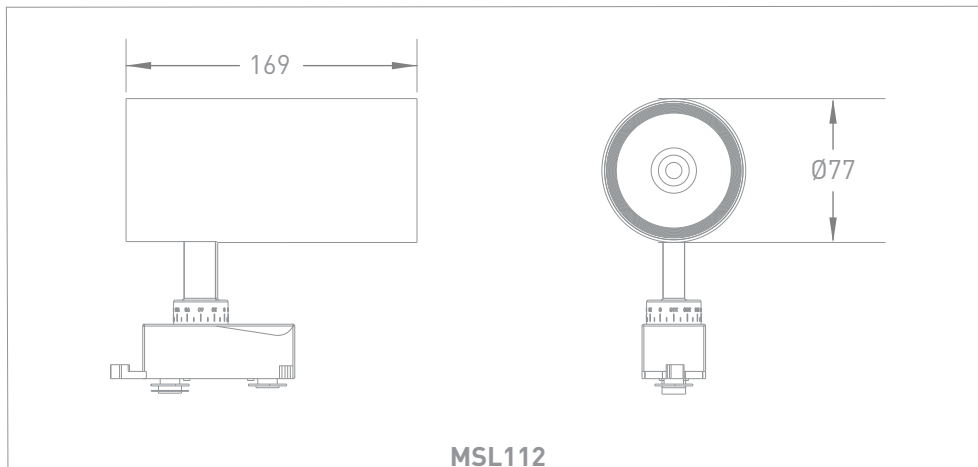
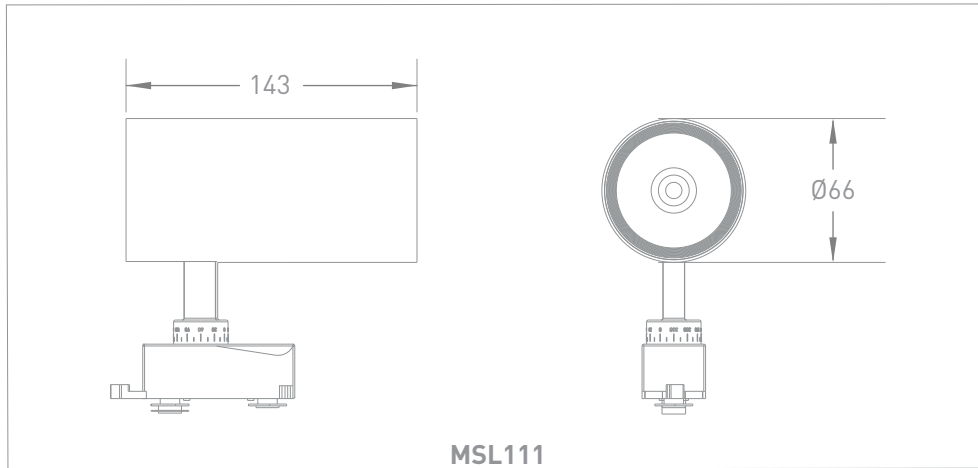
## Điều khiển và dimming

|                  |       |
|------------------|-------|
| Thay đổi độ sáng | Không |
|------------------|-------|

Màu sắc và vật liệu

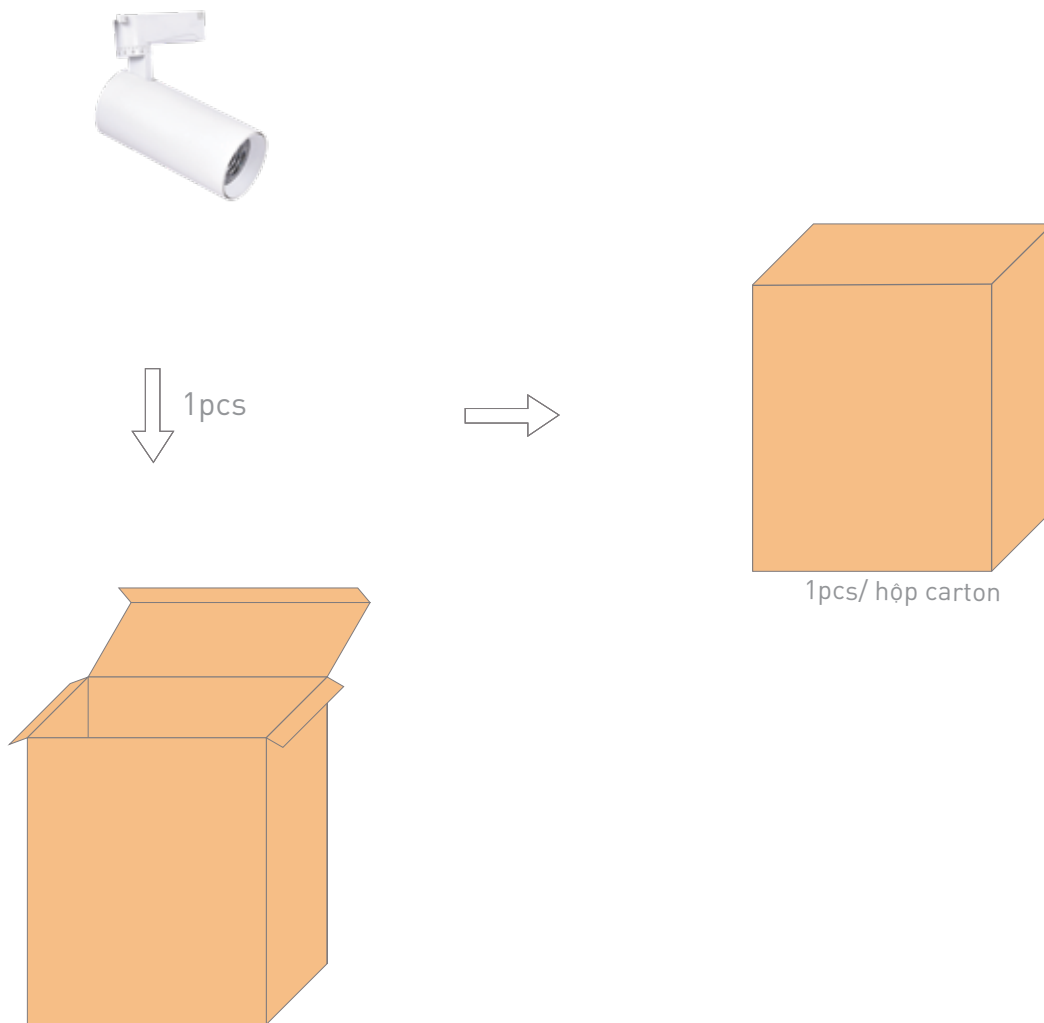
|                  |       |                   |      |
|------------------|-------|-------------------|------|
| Màu sắc sản phẩm | Trắng | Vật liệu thân đèn | Nhôm |
|------------------|-------|-------------------|------|

Kích thước và trọng lượng



Tiêu chuẩn và chứng nhận

|            |                |            |                 |
|------------|----------------|------------|-----------------|
| Cấp bảo vệ | 0              | Tiêu chuẩn | TCVN 8781:2011  |
| IP         | 20             |            | TCVN 9892:2013  |
| IK         | Không xác định |            | TCVN 10485:2015 |
|            |                |            | ISO 9001:2015   |

**Thông tin đóng gói**

Bảng thông tin kỹ thuật này chỉ để tham khảo, chúng tôi có quyền thay đổi mà không cần thông báo trước. Nếu bạn cần thông tin cập nhật mới nhất, xin vui lòng liên hệ với các đại lý, nhà phân phối hoặc liên hệ với chúng tôi qua website [www.mes.vn](http://www.mes.vn)

**CÔNG TY CỔ PHẦN GIẢI PHÁP CƠ ĐIỆN MES**

37 Huỳnh Văn Lũy, P. Phú Lợi,  
TP. Thủ Dầu Một, T. Bình Dương  
Tel: 0274 3 557799 - Fax: 0274 3 667799  
Email: [info@mes.vn](mailto:info@mes.vn) - [www.mes.vn](http://www.mes.vn)

