

THÔNG SỐ KỸ THUẬT

ĐÈN ĐƯỜNG MRL723





ĐẶC TÍNH SẢN PHẨM

- Điện áp vào: 100-240V 50/60Hz
- Công suất: 110W
- Hiệu suất: 88% @ 220VAC
- Hệ số công suất: PF ≥0.96
- Bảo vệ chống xung điện áp: 10kV/10kA
- Bảo vệ: hồ mạch, ngắn mạch đầu ra; quá áp đầu ra (OVP); quá nhiệt (OTP); các chế độ bảo vệ tự động phục hồi (AR)
- Màu sắc ánh sáng: trắng tự nhiên, trắng lạnh
- Chỉ số hoàn màu: CRI ≥70
- Hiệu suất phát quang bộ đèn: ≥124(lm/W)
- Vật liệu thân đèn: hợp kim nhôm, sơn tĩnh điện
- Độ chịu va đập: IK08
- Bảo vệ chống thấm nhập: IP66
- Màu sắc sản phẩm: xám
- Tuổi thọ @ Ta 25°C: 50.000h
- Nhiệt độ hoạt động: -25°C ÷ +45°C

ỨNG DỤNG

- Phù hợp chiếu đường phố, đường đi bộ
- Thay thế cho các loại đèn cao áp Sodium, cao áp thủy ngân
- Driver có tích hợp chức năng dimming đa cấp công suất

MÃ SẢN PHẨM	KÍCH THƯỚC	CÔNG SUẤT	QUANG THÔNG	MÀU SẮC	NHIỆT ĐỘ MÀU	GÓC CHIẾU
MRL721-060WS577LD1M	558x204x122	60W	5700lm	Trắng lạnh	5700K	150*75°
MRL721-060WS407LD1M	558x204x122	60W	5700lm	Trắng tự nhiên	4000K	150*75°
MRL722-080WS577LD1M	608x234x122	80W	10000lm	Trắng lạnh	5700K	150*75°
MRL722-080WS407LD1M	608x234x122	80W	10000lm	Trắng tự nhiên	4000K	150*75°
MRL723-110HS577LD1M	673x260x122	110W	13750lm	Trắng lạnh	5700K	150*75°
MRL723-110HS407LD1M	673x260x122	110W	13750lm	Trắng tự nhiên	4000K	150*75°
MRL723-120HS577LD1M	673x260x122	120W	15350lm	Trắng lạnh	5700K	150*75°
MRL723-120HS407LD1M	673x260x122	120W	15350lm	Trắng tự nhiên	4000K	150*75°
MRL723-150HS577LD1M	673x260x122	150W	18000lm	Trắng lạnh	5700K	150*75°
MRL723-150HS407LD1M	673x260x122	150W	18000lm	Trắng tự nhiên	4000K	150*75°

Thông tin chung

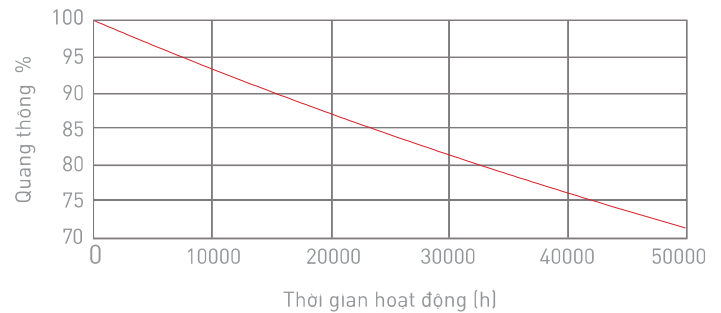
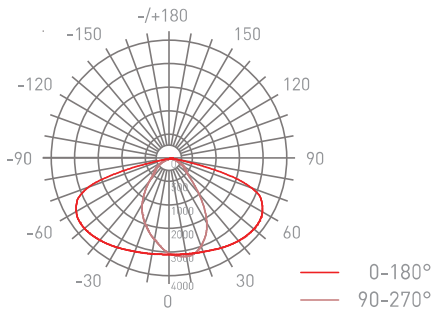
Kiểu lắp đặt	Treo	Chu kỳ bật tắt	50000
Kiểu kết nối	Domino 3 cực tính (L-N-G)	B50L70	50000h
Ứng dụng	Công nghiệp		
Tuổi thọ	50000 h		

Thông số về điện

Điện áp vào	100-240VAC	Hệ số công suất	>0.96
Tần số	50/60Hz	Thời gian khởi động	0.5 s
Công suất	110W		
Dòng điện @220V	520mA		

Thông số về quang

Nhiệt độ màu	CCT 5700K/4000K	Góc chiếu	150*75°
Quang thông	10000lm	LLFM @ 50000 h	70%
Hệ số hoàn màu	>70	Chip LED	Lumileds
Hiệu suất phát quang	125lm/W		



Nhiệt độ hoạt động

Nhiệt độ môi trường (Max)	45°C	Nhiệt độ lưu trữ (Min)	-40°C
Nhiệt độ môi trường (Min)	-25°C	Nhiệt độ vỏ đèn @ Ta 25°C	55°C
Nhiệt độ lưu trữ (Max)	65°C		

Điều khiển và dimming

Thay đổi độ sáng	Không
Tính năng	

Màu sắc và vật liệu

Màu sắc sản phẩm	Xám	Vật liệu thân đèn	Nhôm
Vật liệu tấm che bảo vệ	Thủy tinh		
Màu sắc tấm che bảo vệ	Trong suốt		

Kích thước và trọng lượng

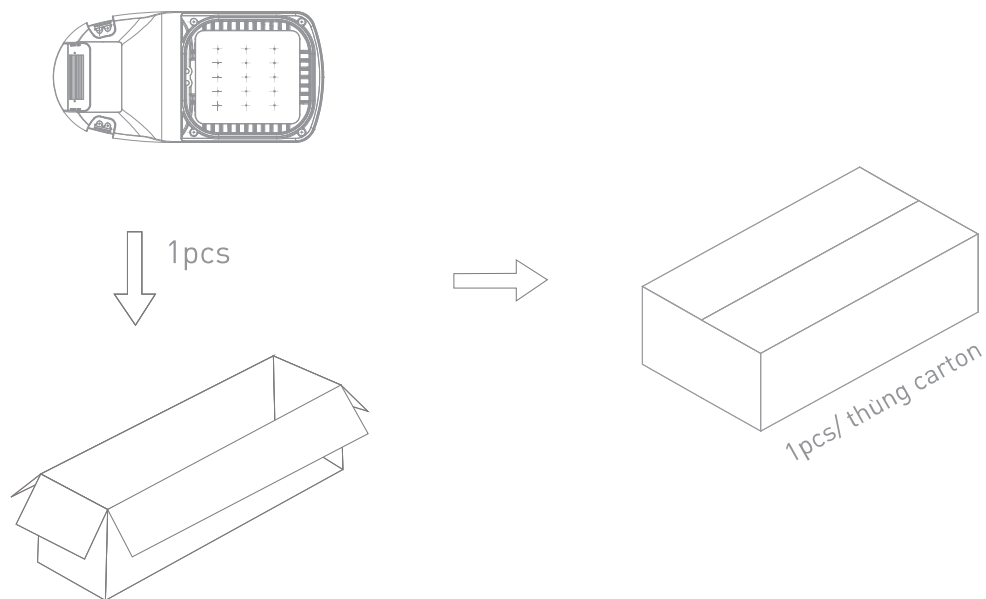
Chiều dài	673mm	Trọng lượng (N.Weight)	7100g
Chiều rộng	260mm		
Chiều cao	122mm		

Tiêu chuẩn và chứng nhận

Cấp bảo vệ	I	Tiêu chuẩn	TCVN 8781:2011
IP	66		TCVN 9892:2013
IK	08		TCVN 10485:2015
			ISO 9001:2015

Thông tin đóng gói

Mã sản phẩm	MRL723-110WS577LD1M MRL723-110WS407LD1M	Mã ENA/UPC	8936109023755 8936109023766
Kiểu đóng gói	Hộp giấy, 1		
Kích thước	7250x300x155mm(LxWxH)		
Trọng lượng (G.Weight)	8000g		



Bảng thông tin kỹ thuật này chỉ để tham khảo, chúng tôi có quyền thay đổi mà không cần thông báo trước. Nếu bạn cần thông tin cập nhật mới nhất, xin vui lòng liên hệ với các đại lý, nhà phân phối hoặc liên hệ với chúng tôi qua website www.mes.vn

CÔNG TY CỔ PHẦN GIẢI PHÁP CƠ ĐIỆN MES

37 Huỳnh Văn Lũy, P. Phú Lợi,
TP. Thủ Dầu Một, T. Bình Dương
Tel: 0274 3 557799 - Fax: 0274 3 667799
Email: info@mes.vn - www.mes.vn

