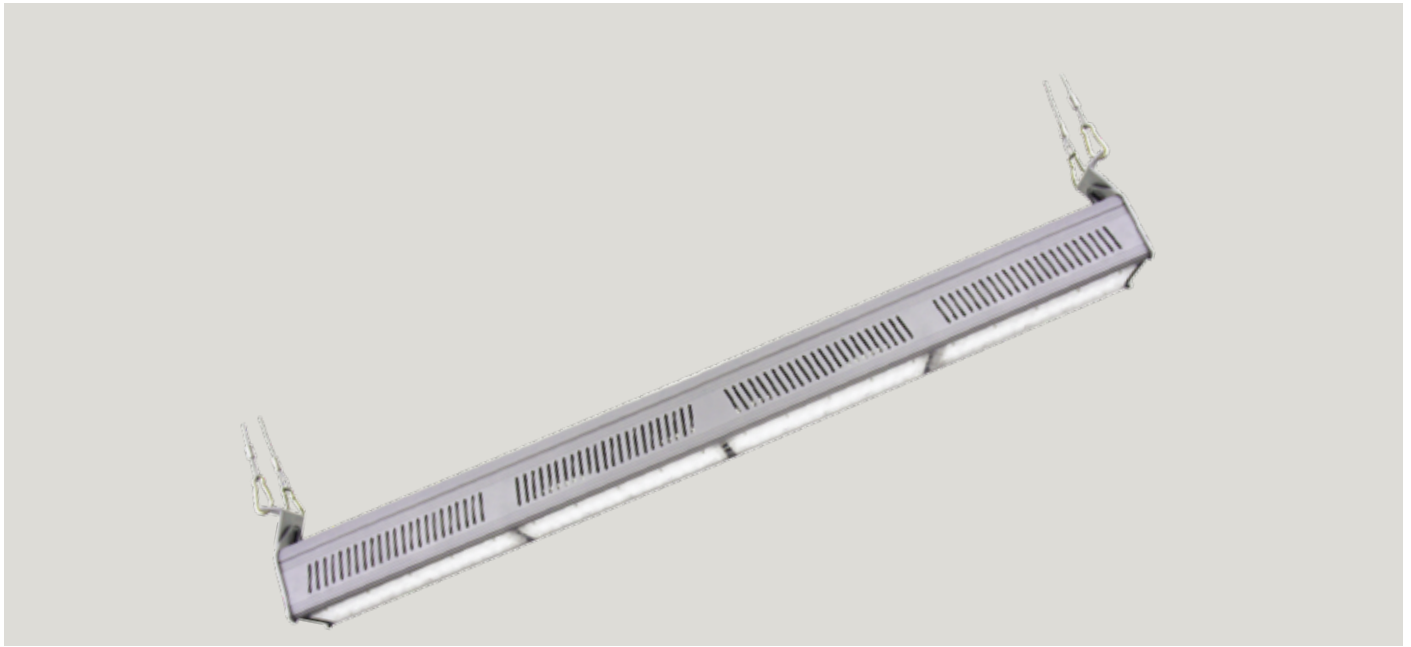


# THÔNG SỐ KỸ THUẬT

## MHL674





#### ĐẶC TÍNH SẢN PHẨM

- Điện áp vào: 180-240VAC
- Tần số: 50/60Hz
- Dải công suất: 200W
- Hiệu suất: >90% @220VAC
- Hệ số công suất: PF ≥0.98
- Bảo vệ: hở mạch, ngắn mạch đầu ra; quá áp đầu ra (OVP); quá nhiệt (OTP); các chế độ bảo vệ tự động phục hồi (AR)
- Màu sắc ánh sáng: Trắng tự nhiên, trắng lạnh
- Chỉ số hoàn màu: CRI ≥80
- Bảo vệ chống thấm nhập: IP65
- Vật liệu thân đèn: Hợp kim nhôm
- Màu sắc sản phẩm: Xám
- Tuổi thọ @ Ta 25°C: 50.000h
- Nhiệt độ hoạt động: -25°C ÷ +45°C

#### ỨNG DỤNG

- Phù hợp chiếu sáng xưởng sản xuất, nhà máy nhà kho...
- Thay thế cho các loại đèn cao áp Sodium, Metal Halide

MÃ SẢN PHẨM	KÍCH THƯỚC	CÔNG SUẤT	QUANG THÔNG	MÀU SẮC	NHIỆT ĐỘ MÀU	GÓC CHIẾU
MHL672-100WS578LD4X6	620x115x144	100W	11700lm	Trắng lạnh	5700K	60*120°
MHL672-100WS408LD4X6	620x115x144	100W	11700lm	Trắng tự nhiên	4000K	60*120°
MHL673-150WS578LD4X6	887x115x144	150W	17600lm	Trắng lạnh	5700K	60*120°
MHL673-150WS408LD4X6	887x115x144	150W	17600lm	Trắng tự nhiên	4000K	60*120°
MHL674-200WS578LD4X6	1154x115x144	200W	23400lm	Trắng lạnh	5700K	60*120°
MHL674-200WS408LD4X6	1154x115x144	200W	23400lm	Trắng tự nhiên	4000K	60*120°

## Thông tin chung

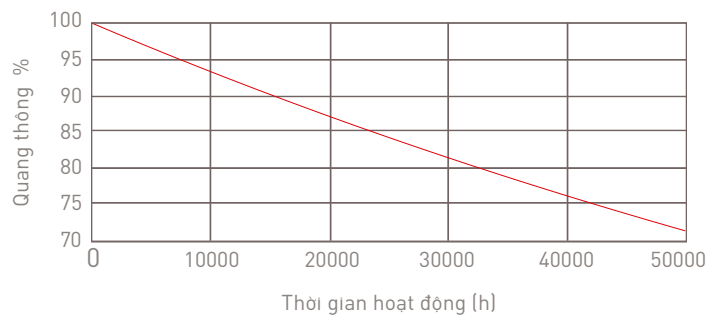
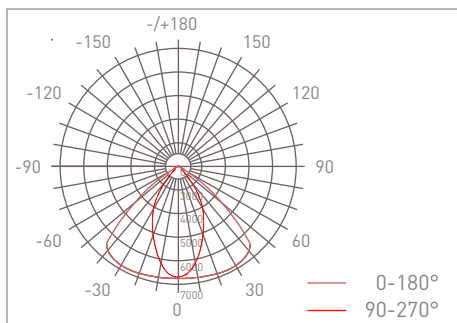
Kiểu lắp đặt	Treo	Chu kỳ bật tắt	50000
Kiểu kết nối	Domino 3 cực tính (L-N-G)	B50L70	50000h
Ứng dụng	Công nghiệp		
Tuổi thọ	50000 h		

## Thông số về điện

Điện áp vào	100-240VAC	Hệ số công suất	>0.98
Tần số	50/60Hz	Thời gian khởi động	0.5 s
Công suất	200W		
Dòng điện @220V	910mA		

## Thông số về quang

Nhiệt độ màu	CCT 5700K/4000K	Góc chiếu	60*120°
Quang thông	23400lm/23400lm	LLFM @ 50000 h	70%
Hệ số hoàn màu	>80	Chip LED	Lumileds
Hiệu suất phát quang	117lm/W	Tỉ số S/P	2.207/1.642/1.191



## Nhiệt độ hoạt động

Nhiệt độ môi trường (Max)	45°C	Nhiệt độ lưu trữ (Min)	-40°C
Nhiệt độ môi trường (Min)	-25°C	Nhiệt độ vỏ đèn @ Ta 25°C	46°C
Nhiệt độ lưu trữ (Max)	65°C		

## Điều khiển và dimming

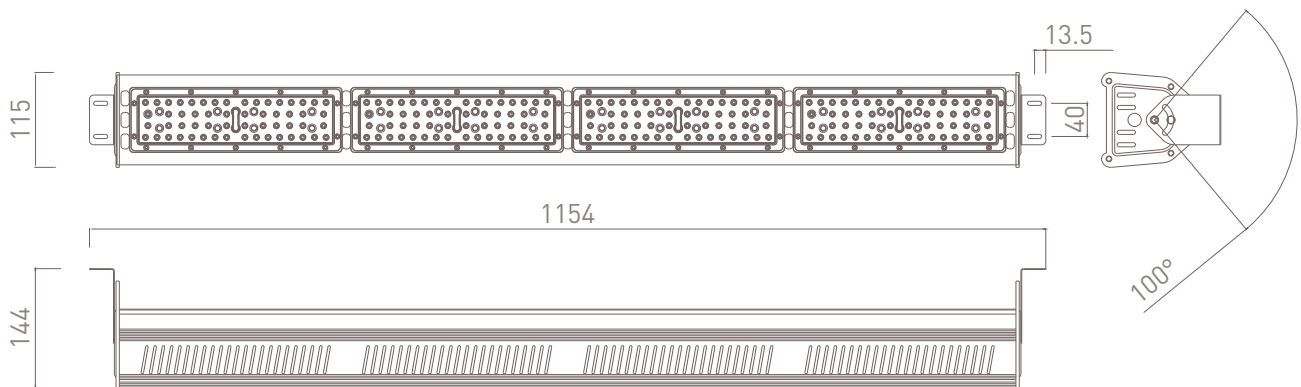
Thay đổi độ sáng	Không
------------------	-------

## Màu sắc và vật liệu

Màu sắc sản phẩm	Xám	Vật liệu thân đèn	Nhôm
Vật liệu tấm che bảo vệ	PMMA		
Màu sắc tấm che bảo vệ	Trong suốt		

## Kích thước và trọng lượng

Chiều dài	1154mm	Trọng lượng (N.Weight)	6500g
Chiều rộng	115mm		
Chiều cao	144mm		



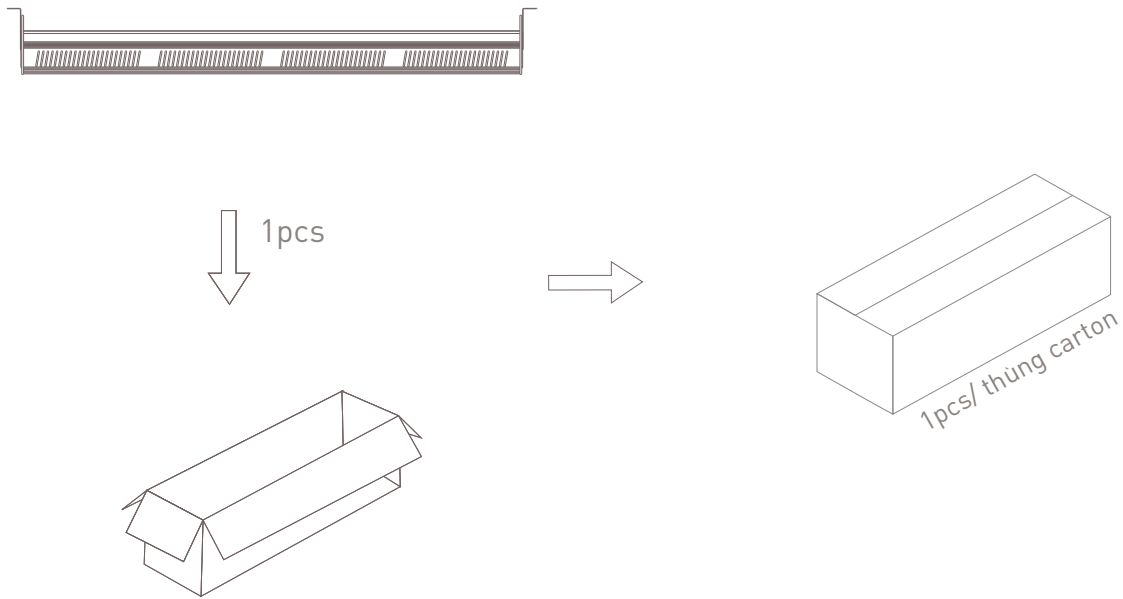
## Tiêu chuẩn và chứng nhận

Cấp bảo vệ	II	Tiêu chuẩn	TCVN 8781:2011 TCVN 9892:2013 TCVN 10485:2015 ISO 9001:2015
IP	65		
IK	Không xác định		

## Thông tin đóng gói

<b>Mã sản phẩm</b>	MHL674-200WS578LD4x6 MHL674-200WS408LD4x6
<b>Kiểu đóng gói</b>	Hộp giấy, 1
<b>Kích thước</b>	1200x175x175mm(LxWxH)
<b>Trọng lượng (G.Weight)</b>	7000g

<b>Mã ENA/UPC</b>	8936109026714 8936109026721
-------------------	--------------------------------



Bảng thông tin kỹ thuật này chỉ để tham khảo, chúng tôi có quyền thay đổi mà không cần thông báo trước. Nếu bạn cần thông tin cập nhật mới nhất, xin vui lòng liên hệ với các đại lý, nhà phân phối hoặc liên hệ với chúng tôi qua website [www.mes.vn](http://www.mes.vn)

### CÔNG TY CỔ PHẦN GIẢI PHÁP CƠ ĐIỆN MES

37 Huỳnh Văn Lũy, P. Phú Lợi,  
TP. Thủ Dầu Một, T. Bình Dương  
Tel: 0274 3 557799 - Fax: 0274 3 667799  
Email: [info@mes.vn](mailto:info@mes.vn) - [www.mes.vn](http://www.mes.vn)

