

THÔNG SỐ KỸ THUẬT

MFL622





ĐẶC TÍNH SẢN PHẨM

- Điện áp vào: 100-240VAC
- Tần số: 50/60Hz
- Dải công suất: 100W
- Hiệu suất: 92% @ 220VAC
- Hệ số công suất: PF ≥0.98
- Bảo vệ: Hở mạch, ngắn mạch đầu ra; quá áp đầu ra (OVP); quá nhiệt (OTP); các chế độ bảo vệ tự động phục hồi (AR)
- Tính năng: CLO, AST, OTL, Timer dimming
- Màu sắc ánh sáng: Trắng ấm, trắng tự nhiên, trắng lạnh
- Chỉ số hoàn màu: CRI ≥80
- Bảo vệ chống thâm nhập: IP65
- Vật liệu thân đèn: Hợp kim nhôm
- Màu sắc sản phẩm: Xám
- Tuổi thọ @ Ta 25°C: 50.000h
- Nhiệt độ hoạt động: -25°C ÷ +45°C

ỨNG DỤNG

- Sử dụng chiếu sáng ngoài trời, phù hợp pha bóng hiệu, công trình, tượng đài
- Thay thế cho các loại đèn cao áp Sodium, Metal Halide, Halogen

MÃ SẢN PHẨM	KÍCH THƯỚC	CÔNG SUẤT	QUANG THÔNG	MAU SẮC	NHIỆT ĐỘ MAU	GÓC CHIẾU
MFL621-050WS578LD5X6	280x280x47	50W	6200lm	Trắng lạnh	5700K	90*120°
MFL621-050WS408LD5X6	280x280x47	50W	6200lm	Trắng tự nhiên	4000K	90*120°
MFL621-050WS278LD5X6	280x280x47	50W	5800lm	Trắng ấm	2700K	90*120°
MFL622-100WS578LD5X6	300x390x54	100W	12200lm	Trắng lạnh	5700K	90*120°
MFL622-100WS408LD5X6	300x390x54	100W	12200lm	Trắng tự nhiên	4000K	90*120°
MFL622-100WS278LD5X6	300x390x54	100W	11300lm	Trắng ấm	2700K	90*120°
MFL623-150WS578LD5X6	390x445x60	150W	18700lm	Trắng lạnh	5700K	90*120°
MFL623-150WS408LD5X6	390x445x60	150W	18700lm	Trắng tự nhiên	4000K	90*120°
MFL623-150WS278LD5X6	390x445x60	150W	16700lm	Trắng ấm	2700K	90*120°
MFL624-200WS578LD5X6	510x440x60	200W	24100lm	Trắng lạnh	5700K	90*120°
MFL624-200WS408LD5X6	510x440x60	200W	24100lm	Trắng tự nhiên	4000K	90*120°
MFL624-200WS278LD5X6	510x440x60	200W	21500lm	Trắng ấm	2700K	90*120°

Thông tin chung

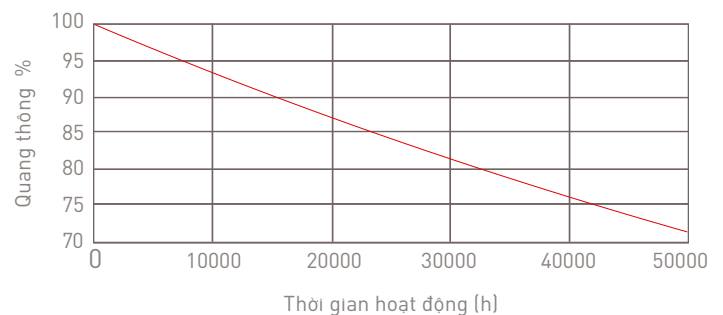
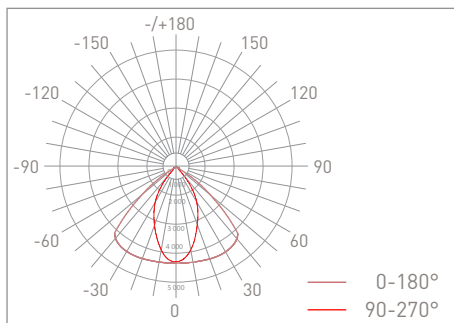
Kiểu lắp đặt	Gắn lên bề mặt	Chu kỳ bật tắt	50000
Kiểu kết nối	Domino 3 cực tính (L-N-G)	B50L70	50000h
Ứng dụng	Công nghiệp		
Tuổi thọ	50000 h		

Thông số về điện

Điện áp vào	100-240VAC	Hệ số công suất	>0.98
Tần số	50/60Hz	Thời gian khởi động	0.5 s
Công suất	100W		
Dòng điện @220V	464mA		

Thông số về quang

Nhiệt độ màu	CCT 5700K/4000K/2700K	Góc chiếu	90*120°
Quang thông	12200lm/12200lm/11300lm	LLFM @ 50000 h	70%
Hệ số hoàn màu	>80	Chip LED	Lumileds
Hiệu suất phát quang	122lm/W	Tỉ số S/P	2.207/1.642/1.191



Nhiệt độ hoạt động

Nhiệt độ môi trường (Max)	45°C	Nhiệt độ lưu trữ (Min)	-40°C
Nhiệt độ môi trường (Min)	-25°C	Nhiệt độ vỏ đèn @ Ta 25°C	46°C
Nhiệt độ lưu trữ (Max)	65°C		

Điều khiển và dimming

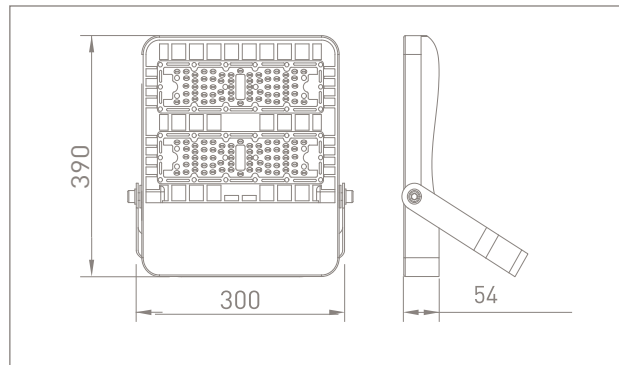
Thay đổi độ sáng	Timer dimming
Tính năng	CLO, AST, OTL

Màu sắc và vật liệu

Màu sắc sản phẩm	Xám	Vật liệu thân đèn	Nhôm
Vật liệu tấm che bảo vệ	PMMA		
Màu sắc tấm che bảo vệ	Trong suốt		

Kích thước và trọng lượng

Chiều dài	390mm	Trọng lượng (N.Weight)	3350g
Chiều rộng	300mm		
Chiều cao	54mm		



Tiêu chuẩn và chứng nhận

Cấp bảo vệ	I	Tiêu chuẩn	TCVN 8781:2011
IP	65		TCVN 9892:2013
IK	Không xác định		TCVN 10485:2015
			ISO 9001:2015

Thông tin đóng gói

Mã sản phẩm	MFL622-100WS578LD5X6 MFL622-100WS408LD5X6 MFL622-100WS278LD5X6	Mã ENA/UPC	8936109026240 8936109026257 8936109026264
Kiểu đóng gói	Hộp giấy, 1		
Kích thước	450x350x185mm(LxWxH)		
Trọng lượng (G.Weight)	4200g		

Bảng thông tin kỹ thuật này chỉ để tham khảo, chúng tôi có quyền thay đổi mà không cần thông báo trước. Nếu bạn cần thông tin cập nhật mới nhất, xin vui lòng liên hệ với các đại lý, nhà phân phối hoặc liên hệ với chúng tôi qua website www.mes.vn

CÔNG TY CỔ PHẦN GIẢI PHÁP CƠ ĐIỆN MES

37 Huỳnh Văn Lũy, P. Phú Lợi,
TP. Thủ Dầu Một, T. Bình Dương
Tel: 0274 3 557799 - Fax: 0274 3 667799
Email: info@mes.vn - www.mes.vn

