

THÔNG SỐ KỸ THUẬT

MFL612





ĐẶC TÍNH SẢN PHẨM

- Điện áp vào: 100-240VAC
- Tần số: 50/60Hz
- Dải công suất: 30W
- Hiệu suất: >85%
- Hệ số công suất: PF ≥0.98
- Bảo vệ: hở mạch, ngắn mạch đầu ra; quá áp đầu ra (OVP); quá nhiệt (OTP); các chế độ bảo vệ tự động phục hồi (AR)
- Màu sắc ánh sáng: Trắng ấm, trắng tự nhiên, trắng lạnh
- Chỉ số hoàn màu: CRI ≥80
- Bảo vệ chống thâm nhập: IP65
- Vật liệu thân đèn: Hợp kim nhôm
- Màu sắc sản phẩm: Đen
- Tuổi thọ @ Ta 25°C: 50.000h
- Nhiệt độ hoạt động: -25°C ÷ +45°C

ỨNG DỤNG

- Sử dụng chiếu sáng ngoài trời, phù hợp pha bóng hiệu, công trình, tượng đài
- Thay thế cho các loại đèn cao áp Sodium, Metal Halide, Halogen

MÃ SẢN PHẨM	KÍCH THƯỚC	CÔNG SUẤT	QUANG THÔNG	MÀU SẮC	NHIỆT ĐỘ MÀU	GÓC CHIẾU
MFL611-015WS578LG5	180x140x110	15W	1700lm	Trắng lạnh	5700K	90°
MFL611-015WS408LG5	180x140x110	15W	1700lm	Trắng tự nhiên	4000K	90°
MFL611-015WS278LG5	180x140x110	15W	1550lm	Trắng ấm	2700K	90°
MFL612-030WS578LG5	225x185x120	30W	3300lm	Trắng lạnh	5700K	90°
MFL612-030WS408LG5	225x185x120	30W	3300lm	Trắng tự nhiên	4000K	90°
MFL612-030WS278LG5	225x185x120	30W	3100lm	Trắng ấm	2700K	90°
MFL613-045WS578LG5	282x234x140	45W	5100lm	Trắng lạnh	5700K	90°
MFL613-045WS408LG5	282x234x140	45W	5100lm	Trắng tự nhiên	4000K	90°
MFL613-045WS278LG5	282x234x140	45W	4800lm	Trắng ấm	2700K	90°

Thông tin chung

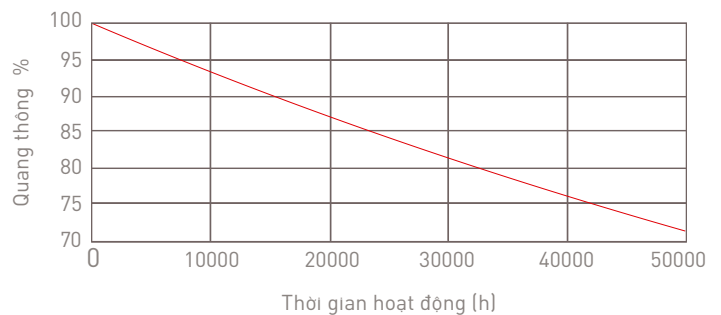
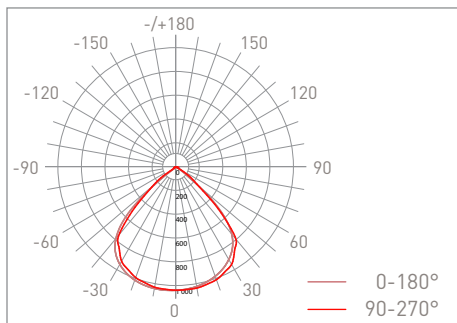
Kiểu lắp đặt	Gắn lên bề mặt	Chu kỳ bật tắt	50000
Kiểu kết nối	Domino 3 cực tính (L-N-G)	B50L70	50000h
Ứng dụng	Công nghiệp		
Tuổi thọ	50000 h		

Thông số về điện

Điện áp vào	100-240VAC	Hệ số công suất	>0.98
Tần số	50/60Hz	Thời gian khởi động	0.5 s
Công suất	30W		
Dòng điện @220V	136mA		

Thông số về quang

Nhiệt độ màu	CCT 5700K/4000K/2700K	Góc chiếu	90°
Quang thông	3300lm/3300lm/3100lm	LLFM @ 50000 h	70%
Hệ số hoàn màu	>80	Chip LED	Lumileds
Hiệu suất phát quang	110lm/W	Tỉ số S/P	2.207/1.642/1.191



Nhiệt độ hoạt động

Nhiệt độ môi trường (Max)	45°C	Nhiệt độ lưu trữ (Min)	-40°C
Nhiệt độ môi trường (Min)	-25°C	Nhiệt độ vỏ đèn @ Ta 25°C	46°C
Nhiệt độ lưu trữ (Max)	65°C		

Điều khiển và dimming

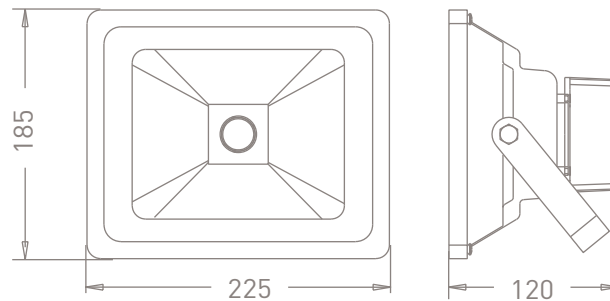
Thay đổi độ sáng	Không
------------------	-------

Màu sắc và vật liệu

Màu sắc sản phẩm	Đen	Vật liệu thân đèn	Nhôm
Vật liệu tấm che bảo vệ	Thủy tinh		
Màu sắc tấm che bảo vệ	Trong suốt		

Kích thước và trọng lượng

Chiều dài	225mm	Trọng lượng (N.Weight)	1500g
Chiều rộng	185mm		
Chiều cao	120mm		



Tiêu chuẩn và chứng nhận

Cấp bảo vệ	I	Tiêu chuẩn	TCVN 8781:2011
IP	65		TCVN 9892:2013
IK	Không xác định		TCVN 10485:2015
			ISO 9001:2015

Thông tin đóng gói

Mã sản phẩm	MFL612-030WS578LG5 MFL612-030WS408LG5 MFL612-030WS278LG5	Mã ENA/UPC	8936109026158 8936109026165 8936109026172
Kiểu đóng gói	Hộp giấy, 2		
Kích thước	340x280x185mm(LxWxH)		
Trọng lượng (G.Weight)	3500g		

Bảng thông tin kỹ thuật này chỉ để tham khảo, chúng tôi có quyền thay đổi mà không cần thông báo trước. Nếu bạn cần thông tin cập nhật mới nhất, xin vui lòng liên hệ với các đại lý, nhà phân phối hoặc liên hệ với chúng tôi qua website www.mes.vn

CÔNG TY CỔ PHẦN GIẢI PHÁP CƠ ĐIỆN MES

37 Huỳnh Văn Lũy, P. Phú Lợi,
TP. Thủ Dầu Một, T. Bình Dương
Tel: 0274 3 557799 - Fax: 0274 3 667799
Email: info@mes.vn - www.mes.vn

